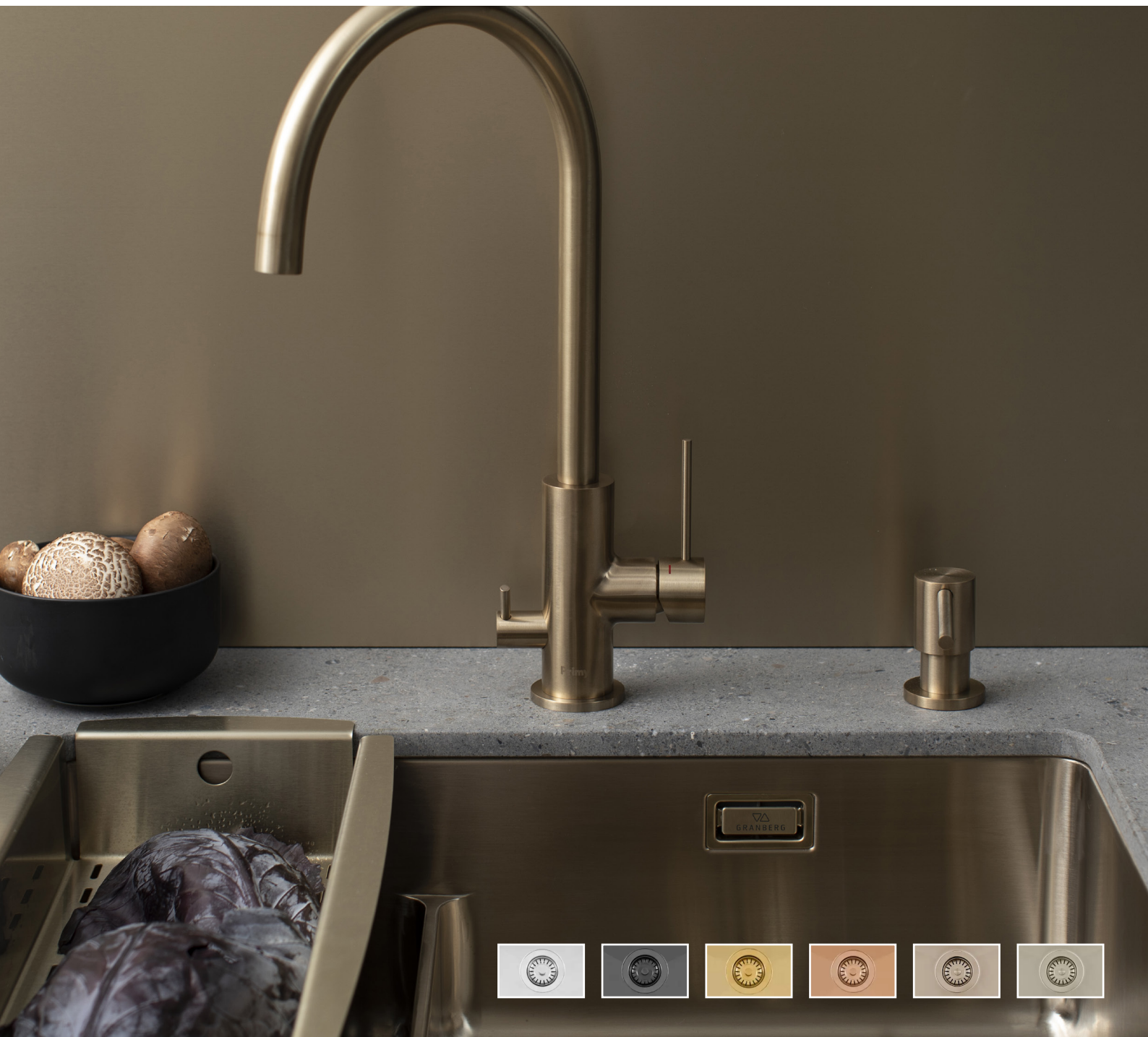


# ERGOSTEEL Trendline

Ergonomische spoelbakken met exclusief design





# INHOUDSOPGAVE

---

Ergonomische spoelbakken met exclusief design	4
Toegankelijke spoelbakken	6
Trendline - Roestvrijstalen spoelbakken	10
Trendline - PVD-spoelbakken	12
Accessoires	18

# Ergonomische spoelbakken met exclusief design

De Ergosteel Trendline-serie is speciaal ontworpen voor gebruik in een toegankelijke keukenomgeving.

De ondiepe spoelbakken, de achteraan geplaatste afvoer en de geïsoleerde onderkant zijn enkele van de kenmerken die de Ergosteel Trendline-serie tot een ideale optie maken bij het ontwerpen van een toegankelijke keuken.





**SINCE 1870**

**GRANBERG**



# Toegankelijke spoelbakken



## **Toegankelijk en stijlvol**

De ondiepe spoelbak met een gootsteenhoogte van 120 mm kan zowel zittend als staand op een comfortabele hoogte worden gebruikt.

De behoeften van elke individuele gebruiker zijn verschillend, dus ook ons assortiment handgemaakte, aangepaste spoelbakken. Al onze spoelbakken zijn ontworpen om dagelijkse taken te vereenvoudigen.

De spoelbakken zijn gemaakt van 1,2 mm roestvrij staal met een ondiepe zeefafvoer en offset-afvoer.

Alle Ergosteel-spoelbakken hebben een unieke offset-afvoer die is ontworpen voor een hoog-laag werkbladsysteem.

Al onze spoelbakken zijn geïsoleerd om de knieën en benen van de gebruikers te beschermen, in overeenstemming met de Britse bouwvoorschriften.



## Ondiepe spoelbakken

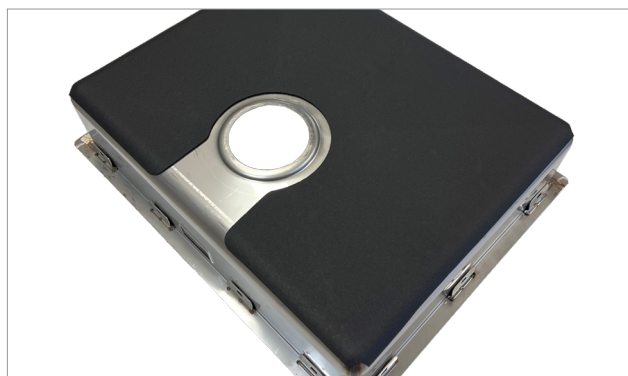
De geringe gootsteenhoogte (120 mm) zorgt voor een optimaal comfort van de gebruiker in zittende positie.



## Warmte-isolatie

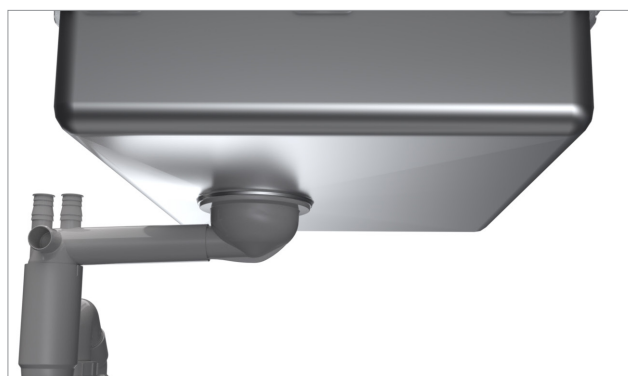
De onderkant van een blote, ondiepe spoelbak moet worden geïsoleerd om brandwonden te voorkomen.

Het warmte-isolatiekussen is gemaakt van vlamvertragend 4 mm celrubber met een temperatuurbestendige acryllijm.



## Achteraan geplaatste zeefafvoer en waterslot

Voor extra beenruimte onder de gootsteen is de speciaal ontworpen afvoerklep aan de achterkant van de spoelbak geplaatst.



## Flexibele afvoeraansluiting

Alle spoelbakken worden geleverd met een flexibele afvoeraansluiting bestaande uit een zeefafvoer, korfklep en telescopische afvoerarm(en) met een flexibele afvoerslang.

De flexibele afvoerslang kan worden verlengd van 200 tot 520 mm voor gebruik met in de hoogte verstelbare werkbladen. De flexibele slang maakt ook een eenvoudige installatie mogelijk op vaste, verlaagde werkbladen. Uitwendige pijpdiameter van afvoerpijp: 50 mm  
Materiaal: PP (polypropyleen)







**SINCE 1870**

**GRANBERG**

# Trendline

## - Roestvrijstalen keukenspoelbakken



### Kenmerken en voordelen

- Handgemaakte spoelbakken van hoge kwaliteit in 1,2 mm dik roestvrij staal met geborsteld oppervlak en geprofileerde basis voor een betere waterstroom.
- Unieke afvoer, flexibele slang aangepast op in de hoogte verstelbare werkbladsystemen
- Met warmte-isolatie om de knieën en benen van een zittende gebruiker te beschermen
- De zeefafvoer van de spoelbak bevindt zich aan de achterkant, zodat een zittende gebruiker over een maximale ruimte beschikt
- Overloopbeveiliging op alle modellen
- Alle modellen zijn verkrijgbaar in een gekleurde PVD-coating

### Montagemethoden

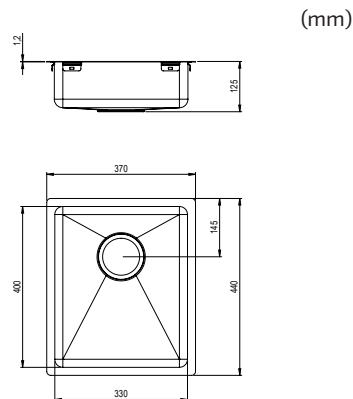
-  Opbouw
-  Onderbouw
-  Van onderaf vastgelijmd
-  Vlak verlijmd

- Alle spoelbakken worden geleverd met een korfklep, overloopafvoer en een waterslot met een flexibele slang



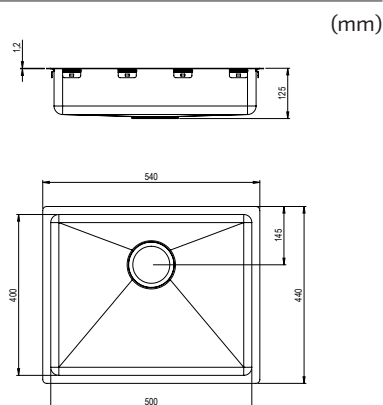
**Trendline EST-330**  
**330 x 400**

Art. nr.	618EST-330
Voor kastgrootte	400 mm
Hoogte van gootsteen	120 mm
Binnenhoekradius	20 mm
Materiaaldikte	1,2 mm
Binnenmaat	330 x 400 mm
Buitenmaat	370 x 440 mm



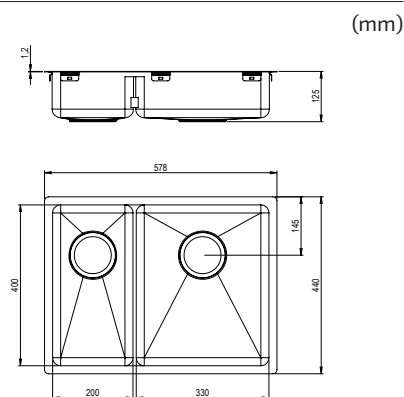
**Trendline EST-500**  
**500 x 400**

Art. nr.	618EST-500
Voor kastgrootte	600 mm
Hoogte van gootsteen	120 mm
Binnenhoekradius	20 mm
Materiaaldikte	1,2 mm
Binnenmaat	500 x 400 mm
Buitenmaat	540 x 440 mm



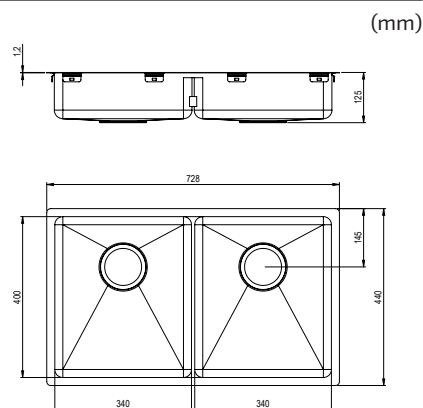
**Trendline EST-53KH**  
**200 / 330 x 400**

Art. nr.	618EST-53KH
Voor kastgrootte	600 mm
Hoogte van gootsteen	120 mm
Binnenhoekradius	20 mm
Materiaaldikte	1,2 mm
Binnenmaat	200 / 330 x 400 mm
Buitenmaat	578 x 440 mm



**Trendline EST-80K**  
**340 / 340 x 400**

Art. nr.	618EST-80K
Voor kastgrootte	800 mm
Hoogte van gootsteen	120 mm
Binnenhoekradius	20 mm
Materiaaldikte	1,2 mm
Binnenmaat	340 / 340 x 400 mm
Buitenmaat	728 x 440 mm



# Trendline - PVD-spoelbakken



Onze gekleurde spoelbakken zijn behandeld met een PVD-technologie (Physical Vapor Deposition), een geavanceerde vorm van oppervlaktebehandeling voor roestvrij staal. De behandeling zorgt voor een duurzaam en aantrekkelijk oppervlak.

De PVD-behandeling is een geavanceerd vacuümproces dat de oppervlaktestructuur van het basismateriaal behoudt en de indruk geeft dat het materiaal geverfd is en niet gelakt.

## Montagemethoden

-  Opbouw
-  Onderbouw
-  Van onderaf vastgelijmd
-  Vlak verlijmd

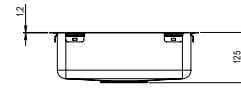
- Alle spoelbakken worden geleverd met een korfklep, overloopafvoer en een waterslot met een flexibele slang



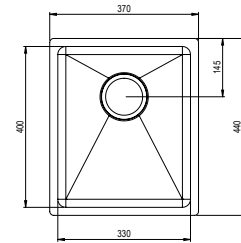
40

**Trendline EST-330 - Zwart**  
**330 x 400**

Art. nr. 618EST-330-02  
 Voor kastgrootte 400 mm  
 Hoogte van gootsteen 120 mm  
 Binnenhoekradius 20 mm  
 Materiaaldikte 1,2 mm  
 Binnenmaat 330 x 400 mm  
 Buitenmaat 370 x 440 mm



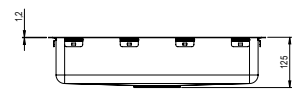
(mm)



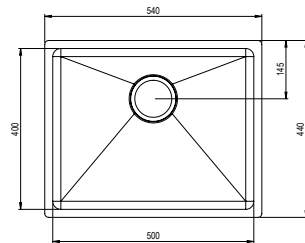
60

**Trendline EST-500 - Zwart**  
**500 x 400**

Art. nr. 618EST-500-02  
 Voor kastgrootte 600 mm  
 Hoogte van gootsteen 120 mm  
 Binnenhoekradius 20 mm  
 Materiaaldikte 1,2 mm  
 Binnenmaat 500 x 400 mm  
 Buitenmaat 540 x 440 mm



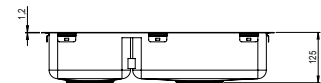
(mm)



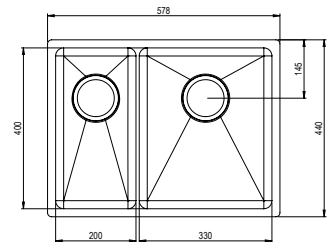
60

**Trendline EST-53KH - Zwart**  
**200 / 330 x 400**

Art. nr. 618EST-53KH-02  
 Voor kastgrootte 600 mm  
 Hoogte van gootsteen 120 mm  
 Binnenhoekradius 20 mm  
 Materiaaldikte 1,2 mm  
 Binnenmaat 200 / 330 x 400 mm  
 Buitenmaat 578 x 440 mm



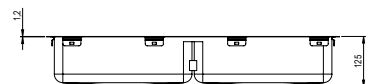
(mm)



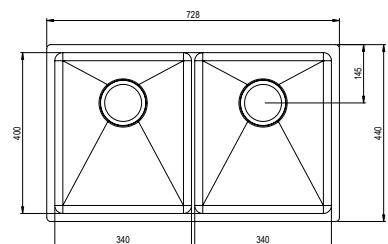
80

**Trendline EST-80K - Zwart**  
**340 / 340 x 400**

Art. nr. 618EST-80K-02  
 Voor kastgrootte 800 mm  
 Hoogte van gootsteen 120 mm  
 Binnenhoekradius 20 mm  
 Materiaaldikte 1,2 mm  
 Binnenmaat 340 / 340 x 400 mm  
 Buitenmaat 728 x 440 mm



(mm)

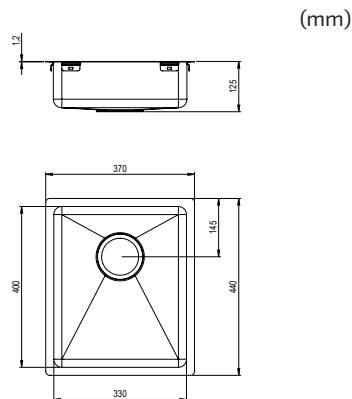


- Alle spoelbakken worden geleverd met een korfklep, overloopafvoer en een waterslot met een flexibele slang



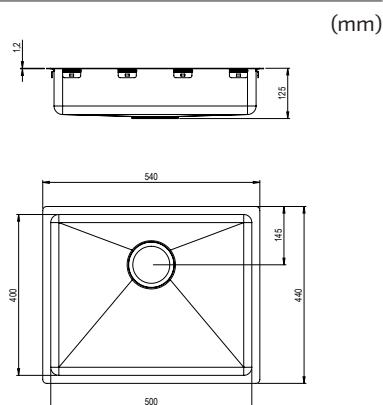
**Trendline EST-330 - Goud**  
**330 x 400**

Art. nr.	618EST-330-03
Voor kastgrootte	400 mm
Hoogte van gootsteen	120 mm
Binnenhoekradius	20 mm
Materiaaldikte	1,2 mm
Binnenmaat	330 x 400 mm
Buitenmaat	370 x 440 mm



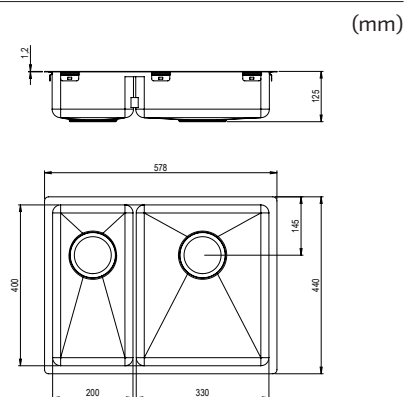
**Trendline EST-500 - Goud**  
**500 x 400**

Art. nr.	618EST-500-03
Voor kastgrootte	600 mm
Hoogte van gootsteen	120 mm
Binnenhoekradius	20 mm
Materiaaldikte	1,2 mm
Binnenmaat	500 x 400 mm
Buitenmaat	540 x 440 mm



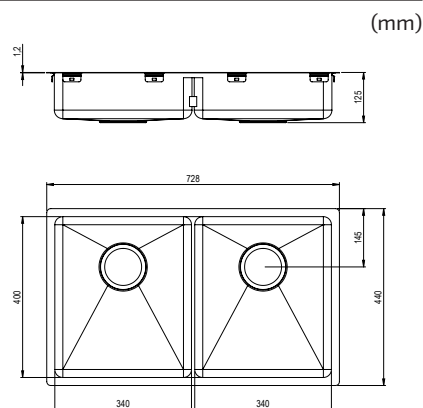
**Trendline EST-53KH - Goud**  
**200 / 330 x 400**

Art. nr.	618EST-53KH-03
Voor kastgrootte	600 mm
Hoogte van gootsteen	120 mm
Binnenhoekradius	20 mm
Materiaaldikte	1,2 mm
Binnenmaat	200 / 330 x 400 mm
Buitenmaat	578 x 440 mm



**Trendline EST-80K - Goud**  
**340 / 340 x 400**

Art. nr.	618EST-80K-03
Voor kastgrootte	800 mm
Hoogte van gootsteen	120 mm
Binnenhoekradius	20 mm
Materiaaldikte	1,2 mm
Binnenmaat	340 / 340 x 400 mm
Buitenmaat	728 x 440 mm



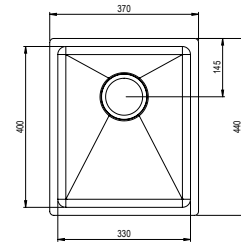
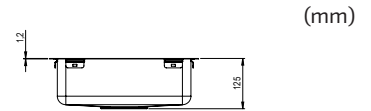
- Alle spoelbakken worden geleverd met een korfklep, overloopafvoer en een waterslot met een flexibele slang



40

**Trendline EST-330 - koper**  
**330 x 400**

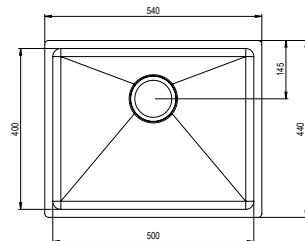
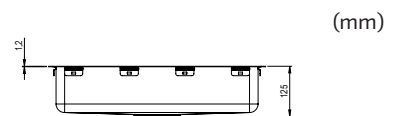
Art. nr. 618EST-330-04  
 Voor kastgrootte 400 mm  
 Hoogte van gootsteen 120 mm  
 Binnenhoekradius 20 mm  
 Materiaaldikte 1,2 mm  
 Binnenmaat 330 x 400 mm  
 Buitenmaat 370 x 440 mm



60

**Trendline EST-500 - koper**  
**500 x 400**

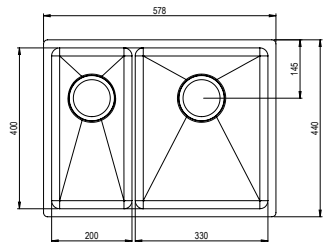
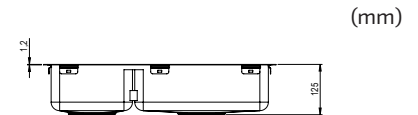
Art. nr. 618EST-500-04  
 Voor kastgrootte 600 mm  
 Hoogte van gootsteen 120 mm  
 Binnenhoekradius 20 mm  
 Materiaaldikte 1,2 mm  
 Binnenmaat 500 x 400 mm  
 Buitenmaat 540 x 440 mm



60

**Trendline EST-53KH - koper**  
**200 / 330 x 400**

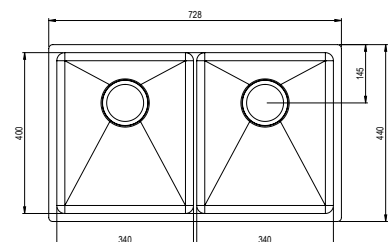
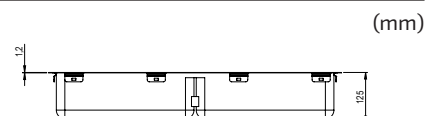
Art. nr. 618EST-53KH-04  
 Voor kastgrootte 600 mm  
 Hoogte van gootsteen 120 mm  
 Binnenhoekradius 20 mm  
 Materiaaldikte 1,2 mm  
 Binnenmaat 200 / 330 x 400 mm  
 Buitenmaat 578 x 440 mm



80

**Trendline EST-80K - koper**  
**340 / 340 x 400**

Art. nr. 618EST-80K-04  
 Voor kastgrootte 800 mm  
 Hoogte van gootsteen 120 mm  
 Binnenhoekradius 20 mm  
 Materiaaldikte 1,2 mm  
 Binnenmaat 340 / 340 x 400 mm  
 Buitenmaat 728 x 440 mm

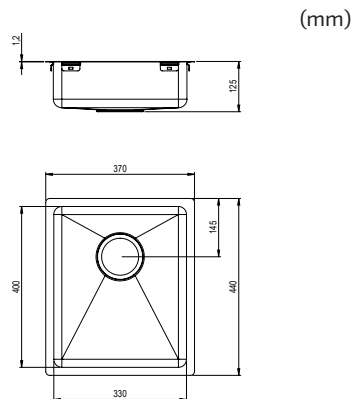


- Alle spoelbakken worden geleverd met een korfklep, overloopafvoer en een waterslot met een flexibele slang



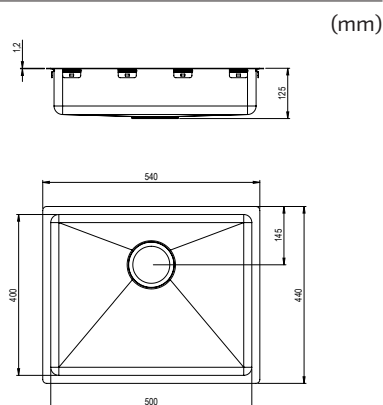
**Trendline EST-330 - Brons**  
**330 x 400**

Art. nr.	618EST-330-05
Voor kastgrootte	400 mm
Hoogte van gootsteen	120 mm
Binnenhoekradius	20 mm
Materiaaldikte	1,2 mm
Binnenmaat	330 x 400 mm
Buitenmaat	370 x 440 mm



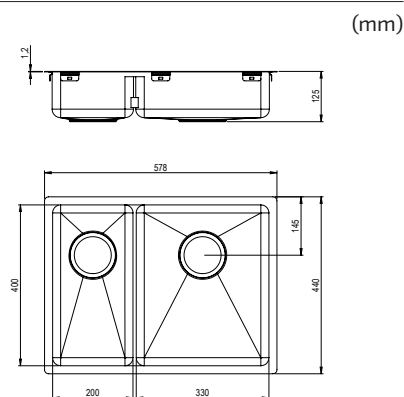
**Trendline EST-500 - Brons**  
**500 x 400**

Art. nr.	618EST-500-05
Voor kastgrootte	600 mm
Hoogte van gootsteen	120 mm
Binnenhoekradius	20 mm
Materiaaldikte	1,2 mm
Binnenmaat	500 x 400 mm
Buitenmaat	540 x 440 mm



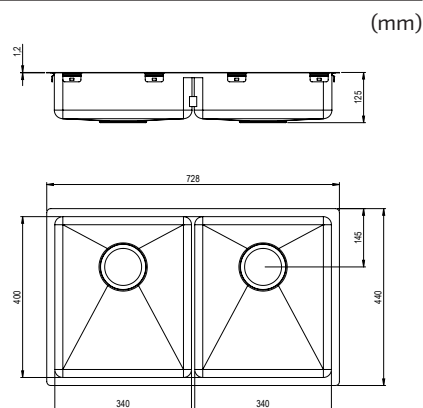
**Trendline EST-53KH - Brons**  
**200 / 330 x 400**

Art. nr.	618EST-53KH-05
Voor kastgrootte	600 mm
Hoogte van gootsteen	120 mm
Binnenhoekradius	20 mm
Materiaaldikte	1,2 mm
Binnenmaat	200 / 330 x 400 mm
Buitenmaat	578 x 440 mm



**Trendline EST-80K - Brons**  
**340 / 340 x 400**

Art. nr.	618EST-80K-05
Voor kastgrootte	800 mm
Hoogte van gootsteen	120 mm
Binnenhoekradius	20 mm
Materiaaldikte	1,2 mm
Binnenmaat	340 / 340 x 400 mm
Buitenmaat	728 x 440 mm



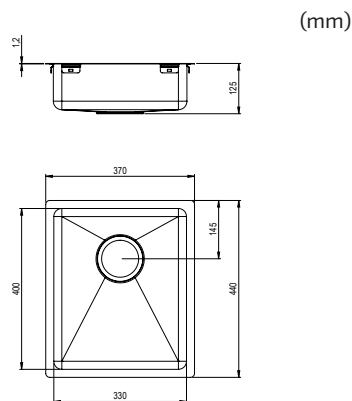


- Alle spoelbakken worden geleverd met een korfklep, overloopafvoer en een waterslot met een flexibele slang



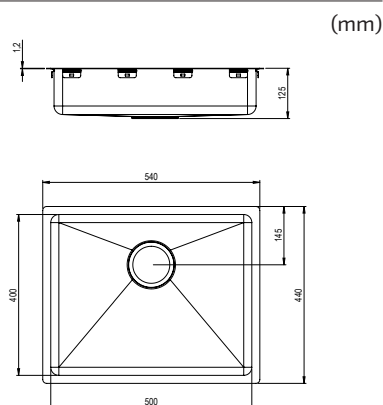
**Trendline EST-330 - Champagne**  
**330 x 400**

Art. nr.	618EST-330-06
Voor kastgrootte	400 mm
Hoogte van gootsteen	120 mm
Binnenhoekradius	20 mm
Materiaaldikte	1,2 mm
Binnenmaat	330 x 400 mm
Buitenmaat	370 x 440 mm



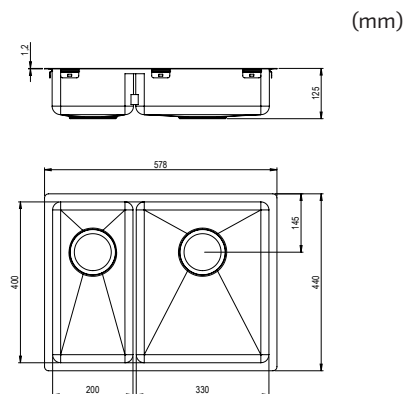
**Trendline EST-500 - Champagne**  
**500 x 400**

Art. nr.	618EST-500-06
Voor kastgrootte	600 mm
Hoogte van gootsteen	120 mm
Binnenhoekradius	20 mm
Materiaaldikte	1,2 mm
Binnenmaat	500 x 400 mm
Buitenmaat	540 x 440 mm



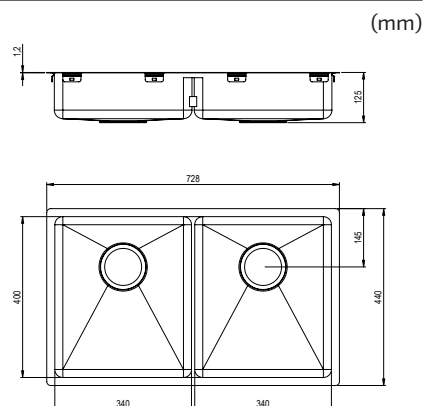
**Trendline EST-53KH - Champagne**  
**200 / 330 x 400**

Art. nr.	618EST-53KH-06
Voor kastgrootte	600 mm
Hoogte van gootsteen	120 mm
Binnenhoekradius	20 mm
Materiaaldikte	1,2 mm
Binnenmaat	200 / 330 x 400 mm
Buitenmaat	578 x 440 mm



**Trendline EST-80K - Champagne**  
**340 / 340 x 400**

Art. nr.	618EST-80K-06
Voor kastgrootte	800 mm
Hoogte van gootsteen	120 mm
Binnenhoekradius	20 mm
Materiaaldikte	1,2 mm
Binnenmaat	340 / 340 x 400 mm
Buitenmaat	728 x 440 mm

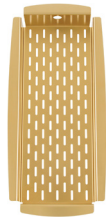




Roestvrij staal



Zwart



Goud



Koper



Brons



Champagne

**Kleine spoelmand**

De spoelmand is duurzaam, hygiënisch, veelzijdig en gemaakt van hoogwaardig roestvrij staal. De bodem is geperforeerd zodat het water er gemakkelijk doorheen stroomt en u gemakkelijk groenten, fruit en vaat kunt afspelen.

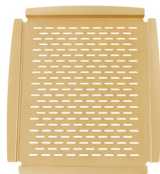
Het diepe ontwerp voorkomt onnodig morsen van water. U kunt de spoelmand ook gebruiken voor het ontdooien van diepvriesproducten of als extra werkblad.

Afmetingen: 200 x 430 x 70 mm (BxDxH)  
Past op alle Trendline modellen

Kleine spoelmand, roestvrij staal	618-050
Kleine spoelmand, zwart	618-050-02
Kleine spoelmand, goud	618-050-03
Kleine spoelmand, koper	618-050-04
Kleine spoelmand, brons	618-050-05
Kleine spoelmand, champagne	618-050-06



Roestvrij staal



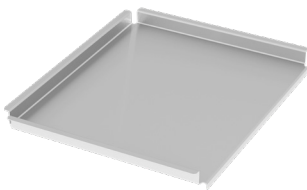
Goud

**Grote spoelmand - voor EST-500**

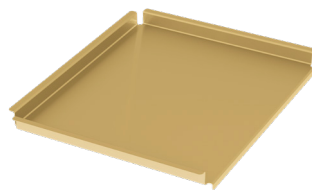
De mand wordt boven de spoelbak geplaatst en kan dienen als extra werkblad voor het afspelen van groenten en fruit, het ontdooien van diepvriesproducten of het laten afdruipe van afgewassen bord en bestek. Gemaakt van robuust, geperforeerd roestvrij staal, dat zowel hygiënisch als duurzaam is.

Afmetingen: 355 x 440 mm (BxD)  
Alleen geschikt voor EST-500

Grote spoelmand, roestvrij staal	618-051
Grote spoelmand, goud	618-051-03



Roestvrij staal



Goud

**Droogplaat - voor EST-500**

Op de droogplaat, die op de spoelbak wordt geplaatst, kan de gebruiker vaat laten drogen of bevroren voedingswaren laten ontdooien. Gemaakt van robuust roestvrij staal, dat zowel hygiënisch als duurzaam is.

Afmetingen: 355 x 440 mm (BxD)  
Alleen geschikt voor EST-500

Droogplaat, roestvrij staal	618-052
Droogplaat, goud	618-052-03

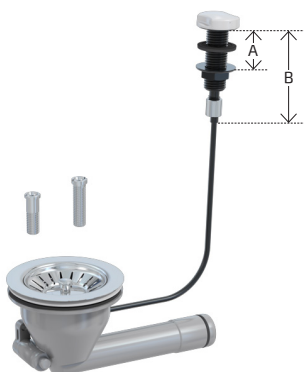


**Snijplank**

Snijplank van Zweedse makelij in eikenhout. De snijplank heeft een gefreesde afschuining aan de onderkant om perfect op de spoelbak te passen.

Afmetingen: 310 x 420 mm (BxD)  
Past op alle Trendline modellen

Snijplank, eikenhout	618-053
----------------------	---------



**Enkele draaibare klep voor spoelbak**

Met de draaibare afvoerlepel wordt de afvoer geopend en gesloten met een knop die verzonken in de gootsteen/het werkblad of het front wordt gemonteerd.

Alleen geschikt voor configuraties met één spoelbak  
Maximale dikte (A): 45 mm  
Hoogte (B): 80 mm  
Lengte van stuurkabel: 560 mm

	618-060
--	---------



**SINCE 1870**

**GRANBERG**



GRANBERG

**GRANBERG INTERIOR AB**  
Importgatan 30  
602 28 Norrköping  
Sweden  
Tel: +46 (0)11-19 77 50  
Email: [info@granberg.se](mailto:info@granberg.se)  
Internet: [www.granberg.nl](http://www.granberg.nl)

SINCE 1870

